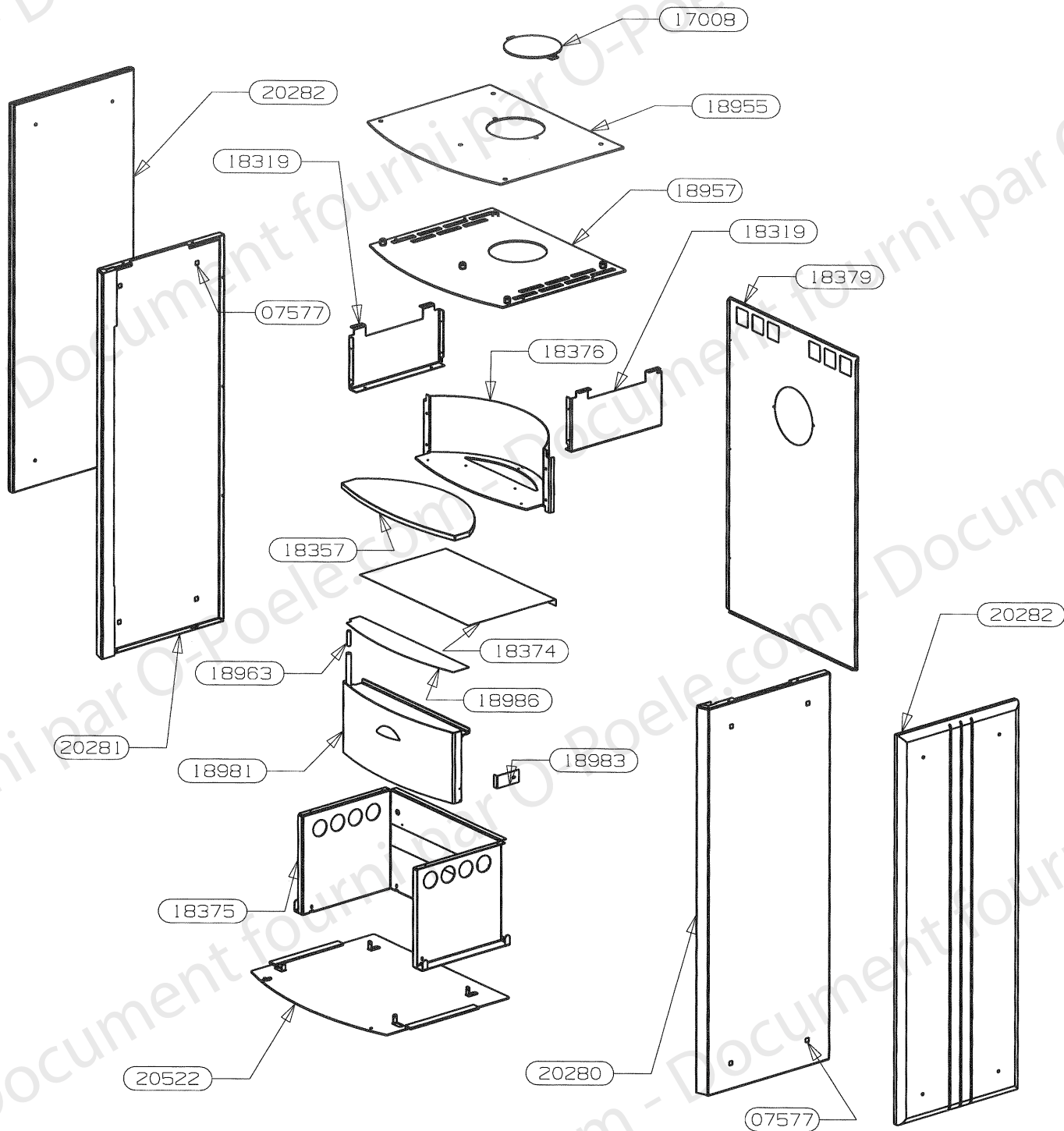


POUR TOUTE COMMANDE DE PIECES D'HABILLAGE, PRECISER IMPERATIVEMENT LA COULEUR



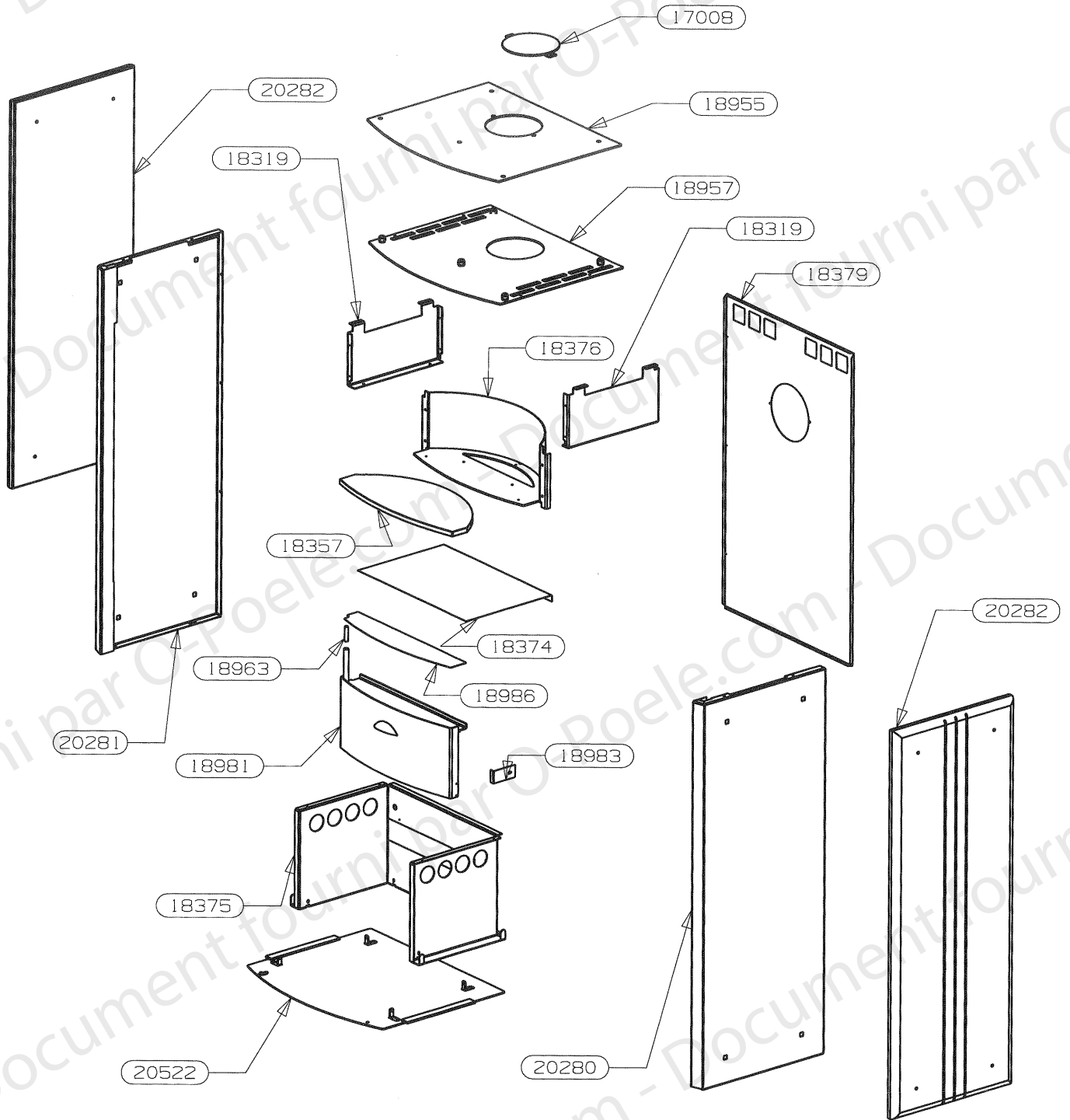
OSUPRAPOELA A BOIS
MONTANA

ENSEMBLE HABILLAGE

EDITION 21/08/08

18357	PLATEAU DE FOUR SPECKSTEIN	1
20282	COTE SPECKSTEIN POELE A	2
20522	PLAQUE DE SOL ENSEMBLE SOUDE	1
20281	COTE HABILLAGE GAUCHE	1
20280	COTE DROIT HABILLAGE	1
17008	TAMPON ENS.SOUDE	1
18955	DESSUS SUPERIEUR	1
18957	DESSUS INFERIEUR ENSEMBLE	1
18986	ENJOLIVEUR DE PORTE BUCHER	1
18981	PORTE BUCHER ENSEMBLE MONTE	1
18983	BUTEE DE PORTE	1
18963	PIVOT MOBILE	1
18379	ARRIERE	1
18376	PAROI DE FOUR E.S.	1
18319	MONTANT DE FOUR	2
18374	PROTECTION DE SOL	1
18375	MONTANT DE SOCLE	1
07577	ECROU CAGE	8
CODE ARTICLE	DESIGNATION	QUANTITE

NON VU : SACHET VISSERIE REF. 20531



18357	PLATEAU DE FOUR SPECKSTEIN	1
20282	COTE SPECKSTEIN POELE A	2
20522	PLAQUE DE SOL ENSEMBLE SOUDE	1
20281	COTE HABILLAGE GAUCHE	1
20280	COTE DROIT HABILLAGE	1
17008	TAMPON ENS.SOUDE	1
18955	DESSUS SUPERIEUR	1
18957	DESSUS INFERIEUR ENSEMBLE	1
18986	ENJOLIVEUR DE PORTE BUCHER	1
18981	PORTE BUCHER ENSEMBLE MONTE	1
18983	BUTEE DE PORTE	1
18963	PIVOT MOBILE	1
18379	ARRIERE	1
18376	PAROI DE FOUR E.S.	1
18319	MONTANT DE FOUR	2
18374	PROTECTION DE SOL	1
18375	MONTANT DE SOCLE	1
CODE ARTICLE	DESIGNATION	QUANTITE

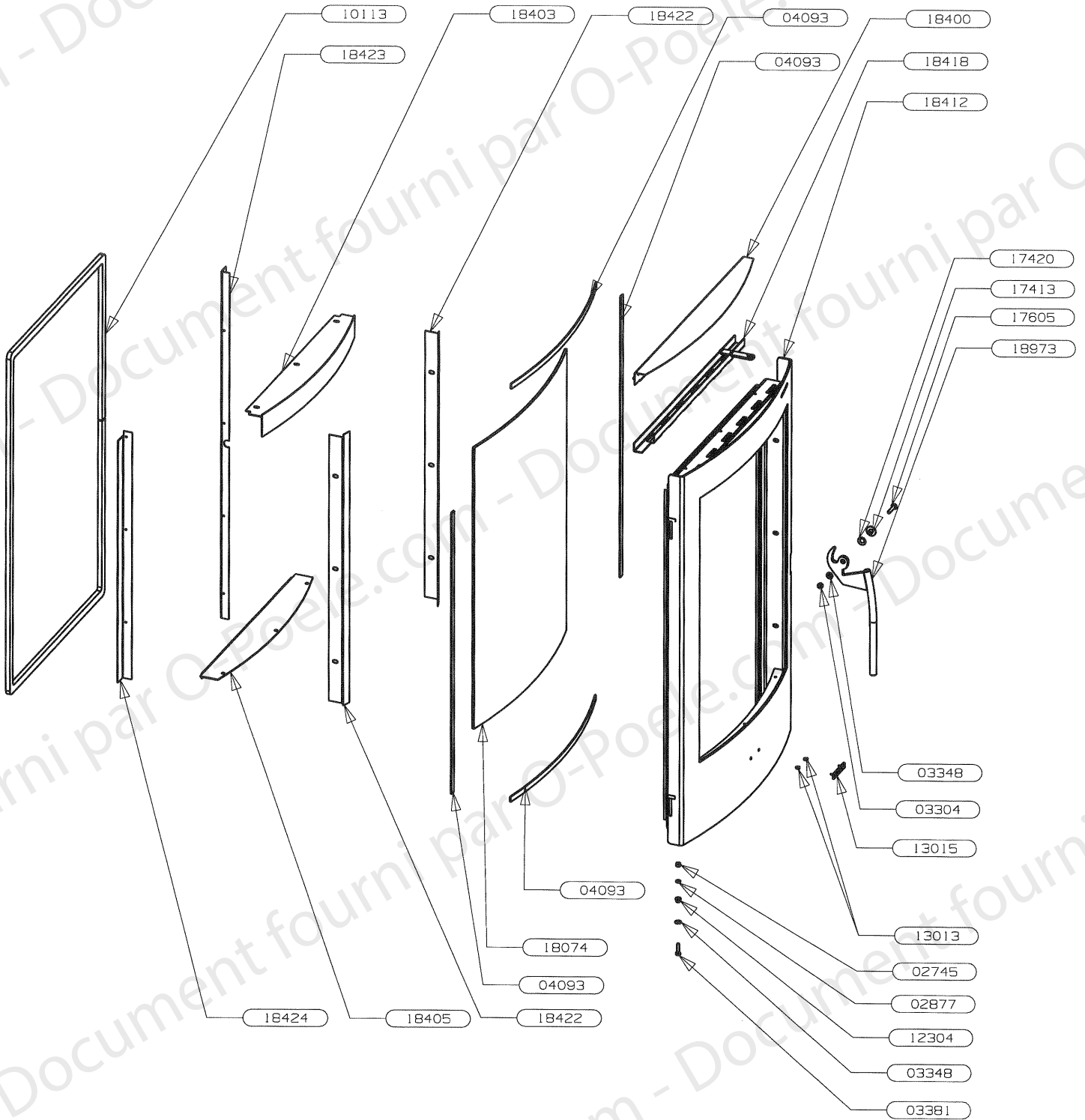
NON VU : SACHET VISSERIE REF. 20531

03304	ECROU HEX. AUTOFREINE M5	2
03381	VIS TETE HEXAGONALE M5X18	2
04492	ECROU HEX. AUTOFREINE M6	1
05623	VIS A TOLE HEXAGONALE	2
10719	CENDRIER	1
15016	RONDELLE LAITON	2
15468	RESSORT DE TRACTION	1
16480	VIS AUTOTARAUDEUSE H E M5X16	8
16731	VIS A TETE HEXAGONALE M6X20	1
16972	BOUTON DE PORTE	2
16986	BUSE ENS. SOUDE	1
17011	REGISTRE D'AIR	1
18025	SOLE	1
18026	GRILLE	1
18048	ENSEMBLE FERMETURE	1
18077	BRIQUE REFRACTAIRE LATERALE	4
18078	BRIQUE REFRACTAIRE ARRIERE	2
18301	TIRETTE INFERIEURE (grille rotative)	1
18303	BIELLETTE	1
18304	ENTRETOISE	3
18310	TIRETTE SUPERIEURE E.S. (grille rotative)	1
18384	GUIDAGE AXE DE TIRAGE/DECEND.	1
18426	BARRIERE A CENDRE ENS.SOUDE	1
18435	CORPS DE CHAUFFE ENS.SOUDE	1
18443	APPUI ARRIERE DE SOLE	1
18444	APPUI LATERAL DE SOLE	2
18451	DEFLECTEUR	1
18452	PATTE D'ACCROCHAGE	2
18458	TIRETTE REGISTRE D'AIR E.S.	1
18513	CHENET	1
18673*	DEFLECTEUR VERMICULITE	1
91075	ENSEMBLE DEFLECTEUR + VERMICULITE (non vu)	1
CODE ARTICLE	DESIGNATION	QTE

OSUPRA

POELE A BOIS
MONTANA

ENSEMBLE PORTE
EDITION 21/08/08



POUR TOUTE COMMANDE DE PIECES D'HABILLAGE, PRECISER IMPERATIVEMENT LA COULEUR.

02745	ECROU HEXAGONAL	1
02877	RONDELLE EVENTAIL A DENT. EXT.	1
03304	ECROU HEXAG. AUTOFREINE FENDU	1
03348	RONDELLE PLATE SERIE MOYENNE	2
03381	VIS A METAUX A TETE HEXAGONALE	1
04093	JOINT FIBRE 10X2 Lg.430	2
04093	JOINT FIBRE 10X2 Lg.558	2
10113	JOINT FIBRE 14X8 Lg.2230	1
12304	DOUILLE	1
13013	CLIP TUBULAIRE "RAPID"	2
13015	LOGO SUPRA	1
17413	DOUILLE AXE DE PORTE	1
17420	RONDELLE ELASTIQUE BOMBEE	1
17605	VIS CBE HC M5x25	1
18074	VITRE R. 900 559X420 EP.4	1
18400	CACHE SUPERIEUR DE PORTE	1
18403	DEFLECTEUR AIR DE VITRE E.S.	1
18405	ENJOLIVEUR INFERIEUR	1
18412	PORTE ENSEMBLE SOUDE	1
18418	GLISSIERE DE DESEMFUMAGE	1
18422	FIXE VITRE	2
18423	CACHE VERTICAL DROIT	1
18424	CACHE VERTICAL GAUCHE	1
18973	POIGNEE E.S.	1
CODE ARTICLE	DESIGNATION	QTE